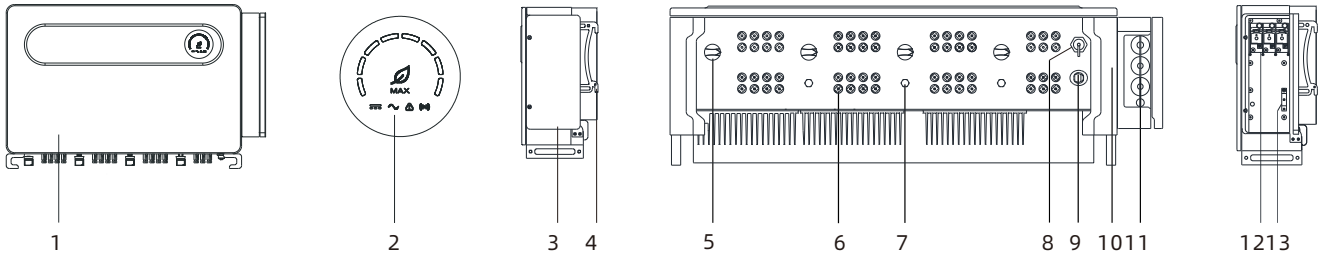


1. 概述



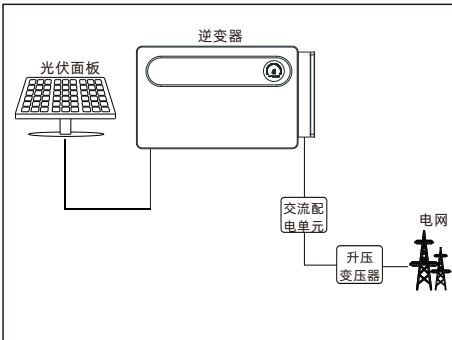
- | | | | | |
|-----------|-----------|------------|----------|---------|
| (1)前面板 | (2)LED灯 | (3)接线盒 | (4)整机支撑脚 | (5)DC开关 |
| (6)PV端子 | (7)透气阀 | (8)USB接口 | (9)COM接口 | (10)护脚 |
| (11)防水硅胶垫 | (12)交流端子排 | (13)内置接地铜排 | | |

⚠ 注意:

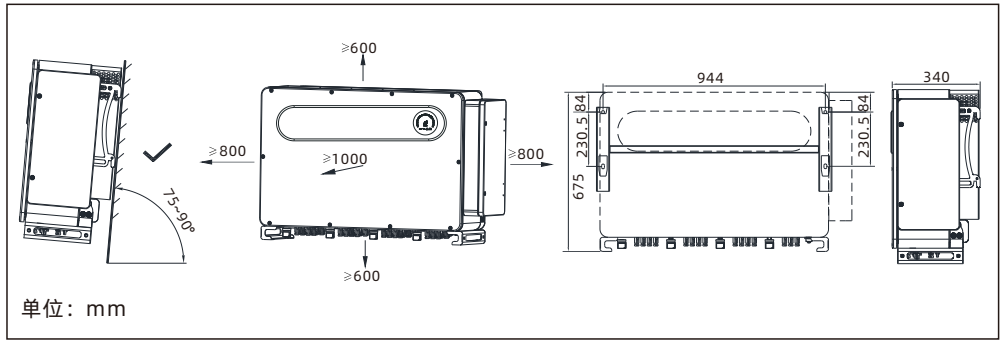
1. 由于产品升级或其余原因,本文会不定期更新。除非另有约定,本文仅作为使用指导,所有信息和建议不构成明示或暗示担保,相关内容最终解释权在WAET。
2. 本文档仅用于快速指导安装,具体详细细节见《用户手册》。
3. 对于不按照内容操作造成的机器损坏不在质保范围内。

2. 安装

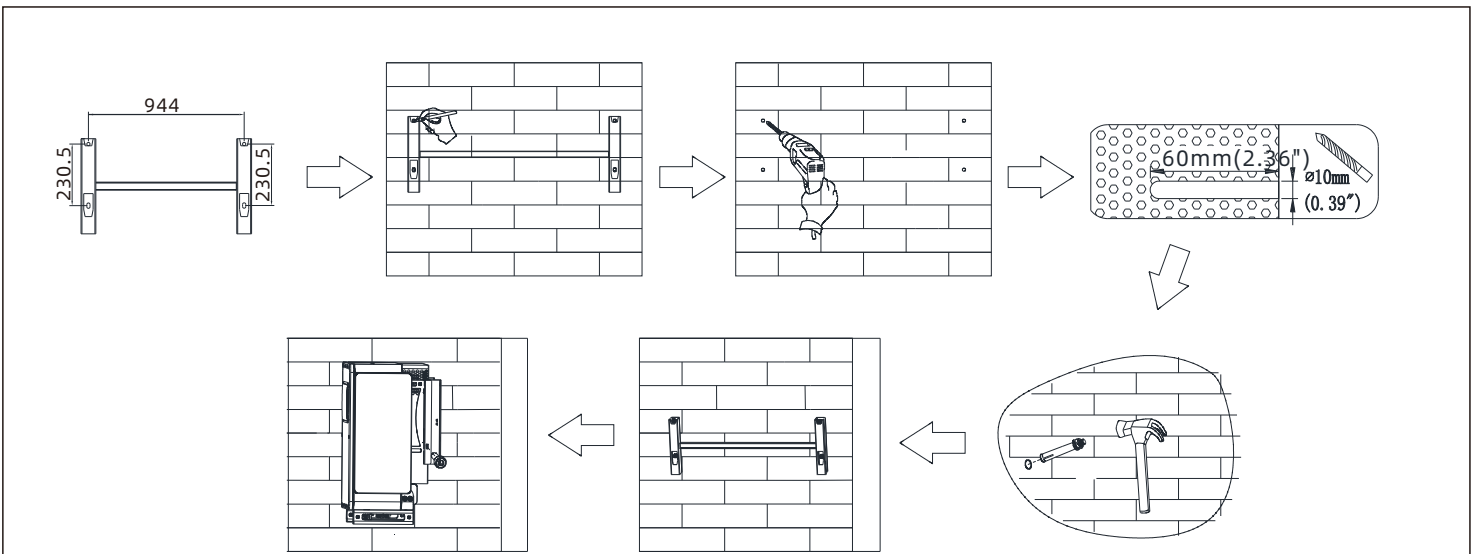
2.1 系统安装框图



2.2 尺寸安装要求



2.3 挂墙安装

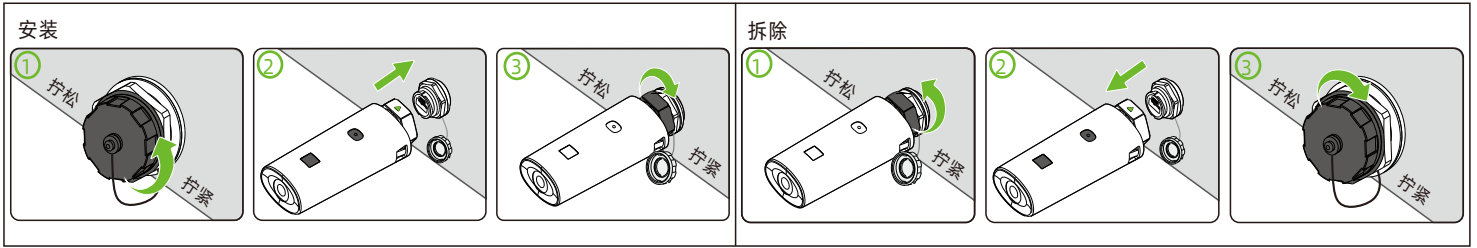


⚠ 注意:

请选择厚度为100mm以上的墙体,使用 $\phi 10$ 的钻头在壁挂架安装空位钻出60mm深度的孔。

单位: mm

2.3 安装采集器



3. 电气连接

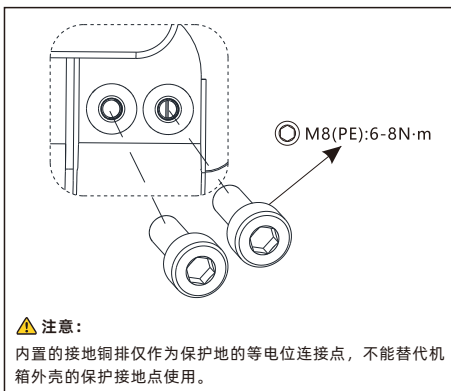
请在连线前按照如下情况准备好电缆线:

序号	线缆	类型	铜线推荐型号	铝线推荐型号
1	保护接地	单根多芯黄绿线	50mm ²	70mm ²
2	交流输出线	单根多芯线	70mm ² - 240mm ²	95mm ² - 300mm ²
3	直流PV输入线	单根多芯线	4mm ² - 6mm ²	/
4	其余通讯线	RS485	/	/

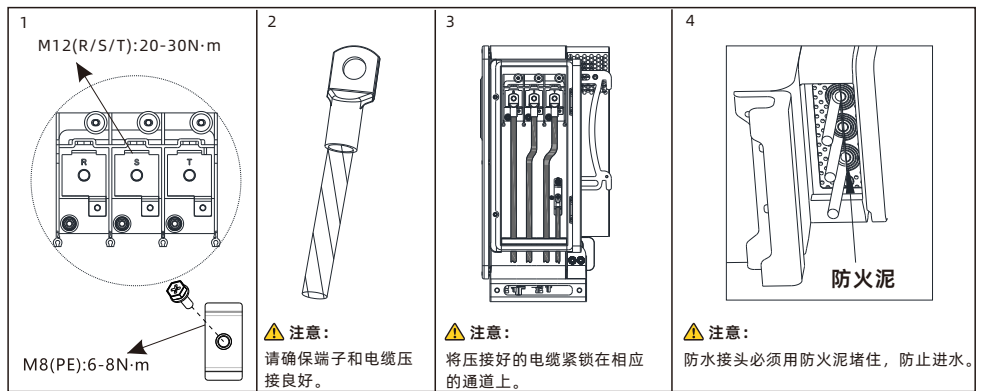
⚠ 注意:

1. 在接线前请确保所有开关均为OFF状态, 为了人身安全, 请不要进行带电操作。
2. 若线缆直径与所配端子不符, 或者线缆为铝线, 请联系我司售后人员。

3.1 保护接地

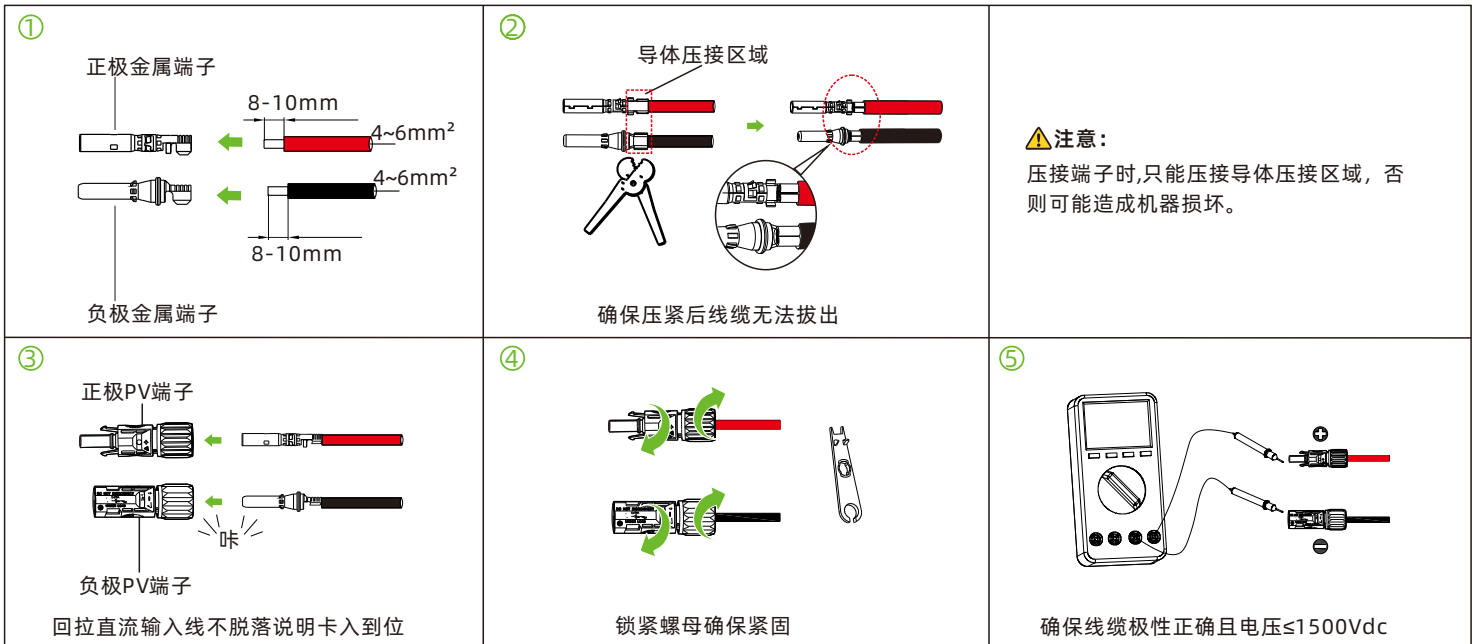


3.2 交流接线



3.3 直直接线

3.3.1 安装直流PV输入端子



3.3.2 插入直流端子

1

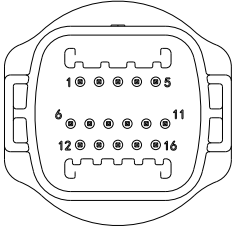
2

⚠注意:

- 1.在安装PV端子前, 请确认PV输入电压、电流未超过机器规格书限制。
- 2.PV端子安装时, 注意正负极的区分以及端子与机器一一对应。
- 3.端子对接卡入时, 有一个“咔”的声音, 请在端子对接完成后, 轻拉PV线, 观察端子是否存在晃动, 脱落的情况。
- 4.机器侧PV端子若暂时不连接, 请使用蓝色防尘塞堵住。

3.3.3 通讯线安装

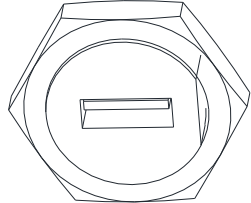
3.3.3.1 RS485安装



序号	定义	序号	定义
1/2	485-1 PE屏蔽层	9	DRMS功能引脚
3	485-1 A1	10	
4	485-1 B1	11	
5	485-1 A2	12	
6	485-1 B2	13	
7	485-2 A1	14	
8	485-2 B1	15/16	

⚠注意: 多台逆变器并机时, 需要引入匹配电阻。

3.3.3.2 USB接口



USB接口可用于连接USB转WIFI模/Shine4G-X2监控。

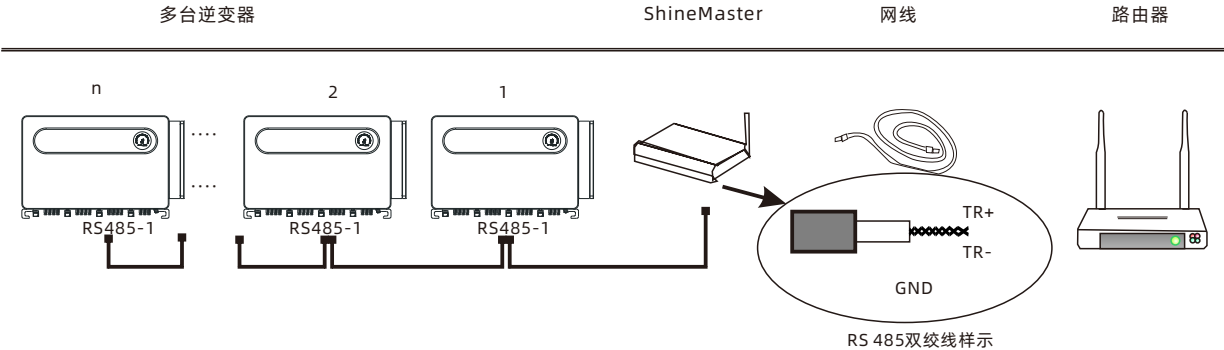
3.3.3.3 多机并联

多台逆变器

ShineMaster

网线

路由器



⚠注意:

- 1.多台 ($n > 1$, n 建议不超过32) 逆变器并机时, 最后一台逆变器需引入匹配电阻, 即把一根线接在引脚15/16上。
- 2.最后一台逆变器的RS485屏蔽层除了接在端子上的屏蔽层引脚, 还要连接到外壳的保护接地点上。

4. 安装后检查

序号	验收标准	序号	验收标准
1	逆变器安装正确且牢固可靠	2	RS485通讯线安装正确且牢固可靠。
3	线缆布线合理, 符合要求, 无破皮等现象	4	地线确认连接且牢固可靠。
5	所有开关均处于OFF状态	6	所有接线正确, 并且稳固连接。
8	扎线带端口修剪好, 不留尖角等。	8	所有外露的端子均有良好的防护, 无空置端口。
9	注意收拾好所有施工的残料。		

5. 开机关机步骤

⚠ 注意：

上电前，请再次确认所有的电压范围均在机器的工作范围内，否则可能造成机器的损坏。

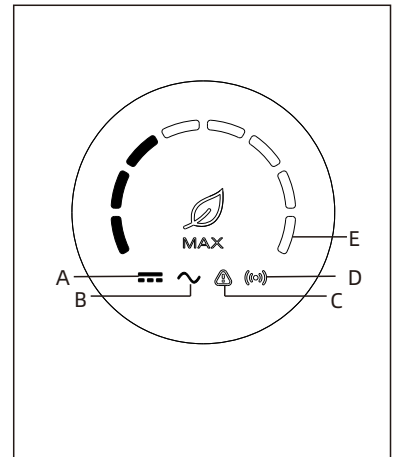
按照如下步骤进行开关机动作：

1. 闭合电网和逆变器之间的开关。
2. 闭合PV和逆变器之间的开关。
3. 如果需要对逆变器进行设置，请详见逆变器用户手册。

6. 观察机器状态

客户可以通过观察LED灯了解相关信息，如下是亮不同LED灯的情况介绍：

指示灯	功能	状态	指示说明
A	PV电压指示灯	绿灯常亮	PV电压 $\geq 400V$
B	AC电压指示灯	绿灯常亮	逆变器并网状态
		绿灯慢闪	逆变器非并网状态（详见说明书）
		绿灯快闪 (0.1s亮0.1s灭)	逆变器未授权状态
C	告警/故障指示灯	红灯慢闪	逆变器告警
		红灯常亮	逆变器故障
D	通讯指示灯	绿灯常亮	逆变器正常通讯
E	功率指示灯	绿灯亮	每个灯光柱显示相应的输出功率
	故障码指示灯	绿灯常亮	详细故障码，请参考说明书



机器上电后，当逆变器的指示灯B为“逆变器未授权状态”即绿灯快闪（0.1s亮0.1s灭）时，请先检查采集器与机器是否连接，通讯是否正常，即采集器是否闪蓝灯，如通讯正常指示灯B还显示为“未授权状态”，请联系当地经销商。

7. 售后联系

深圳华倚太科技有限公司
深圳市光明区光明街道白花社区勤德路108
号富裕居花园A单元101-102

客户服务热线 138-0255-9214
网站 www.waeta.cn